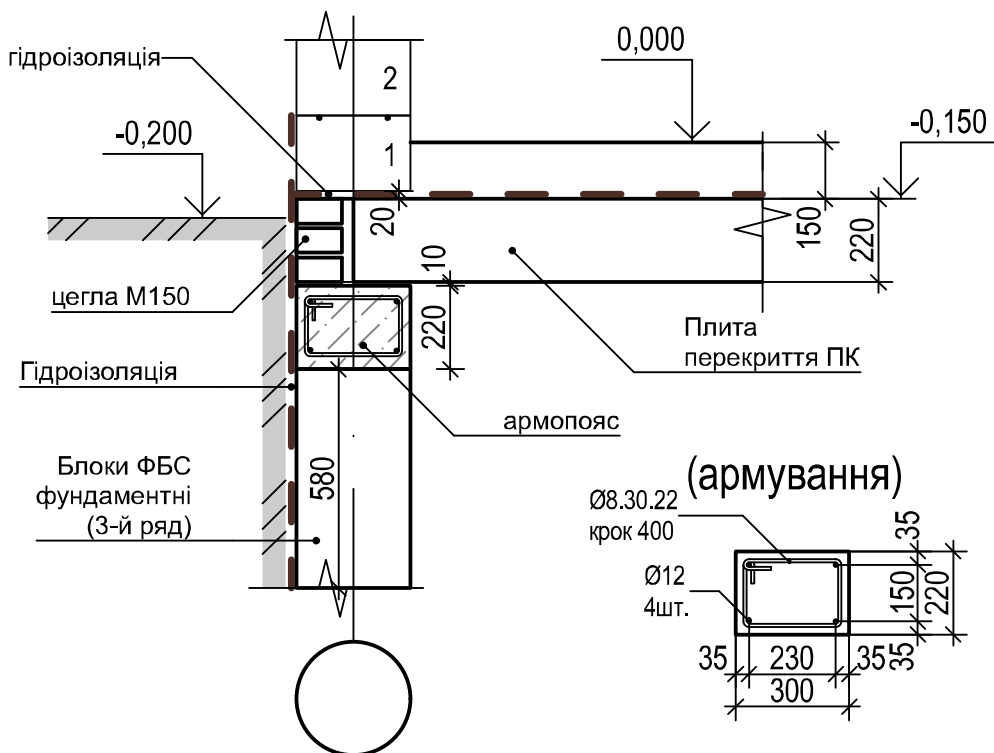


**переріз армопояса 4-4
(по блоках типу ФБС)**



**Схема розміщення
монолітної підлоги,
монолітн. армопоясу
фундаменту, переріз 4-4**

Стадія	Лист	Листов

Схема розкладки
фундаментних блоків 1-го ряду
(низ на відм -2,40)

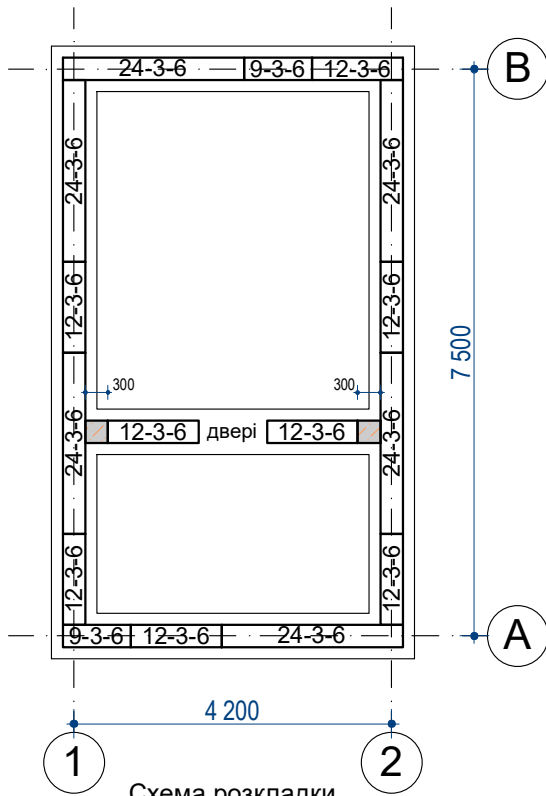


Схема розкладки
фундаментних блоків 3-го ряду
(низ на відм -1,20)

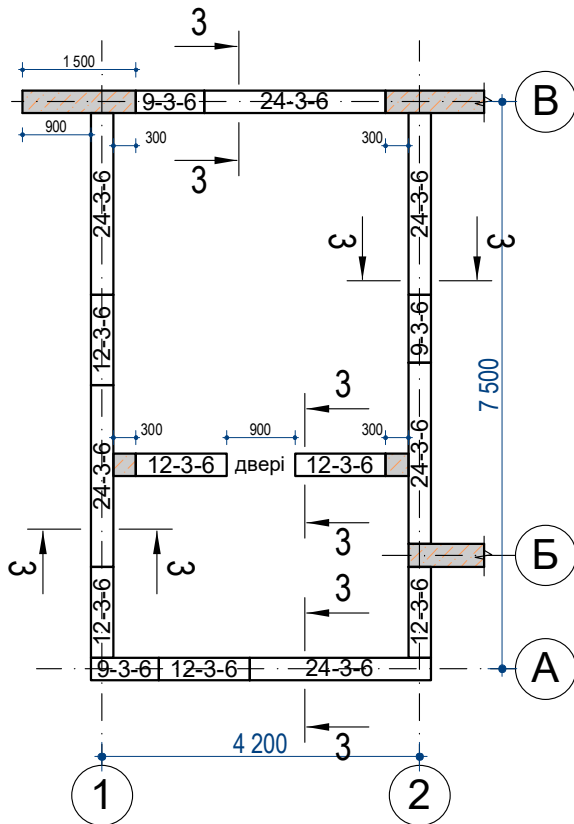


Схема розкладки
фундаментних блоків 2-го ряду
(низ на відм -1,80)

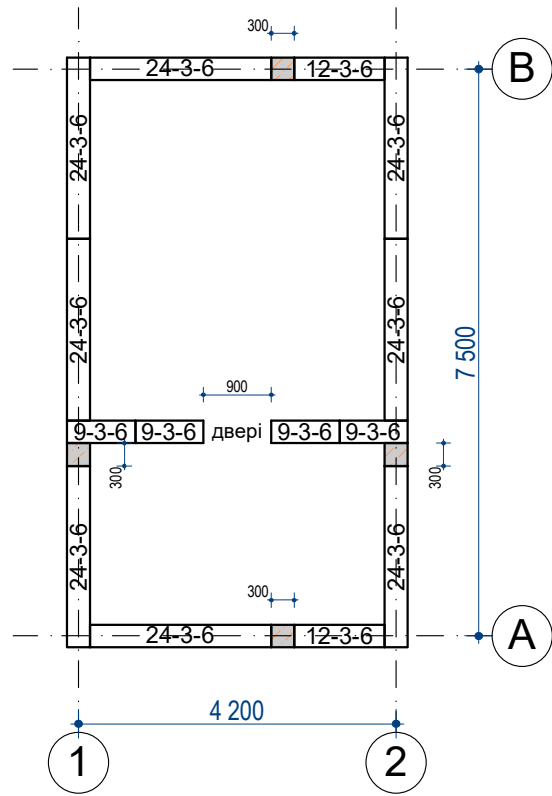


Схема розкладки
плит перекрыття
(низ на відм -0,37)

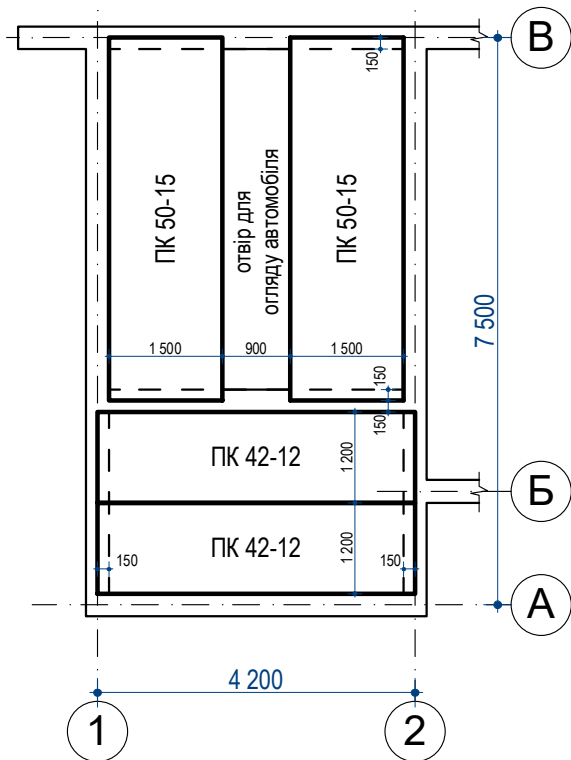


Схема розкладки
збірних елементів
фундаментів

Стадія	Лист	Листов

Спецификация к схемам расположения фундаментных блоков

Поз.	Обозначение	Наименование	Кол.	Масса, ед., кг	Примечание
9.3.6	ГОСТ 13579-78	ФБС 9.3.6-Т	9	350	
12.3.6	ГОСТ 13579-78	ФБС 12.3.6-Т	16	490	
24.3.6	ГОСТ 13579-78	ФБС 24.3.6-Т	20	975	
		всего блоков ФБС	45		
		Бетон класса С12/15 (В15), F100 - стыки	0.2 м3		

Спецификация к схемам расположения фундаментных блоков по рядам

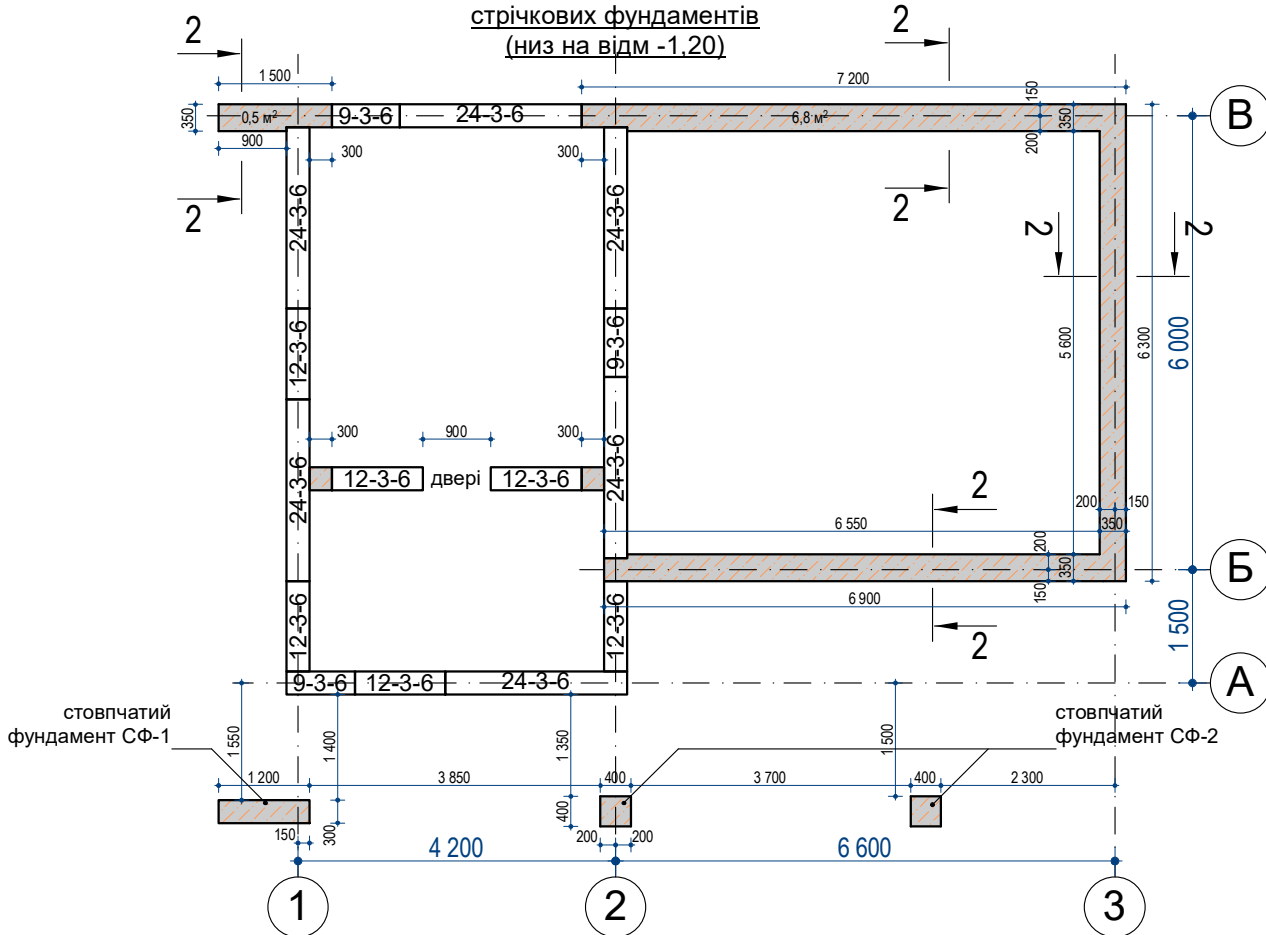
		1-й ряд на отм. -2,40	2-й ряд на отм. -1,80	3-й ряд на отм. -1,20	на всех рядах	
	Наименование					
	ФБС 9.3.6-Т	2	4	3	9	
	ФБС 12.3.6-Т	8	2	6	16	
	ФБС 24.3.6-Т	6	8	6	20	
	всего блоков в ряду	16	14	15	45	
	всего заполнения в ряду	0.05 м3	0.1 м3	0.05 м3	0.2 м3	

Спецификация к схемам расположения плит перекрытия

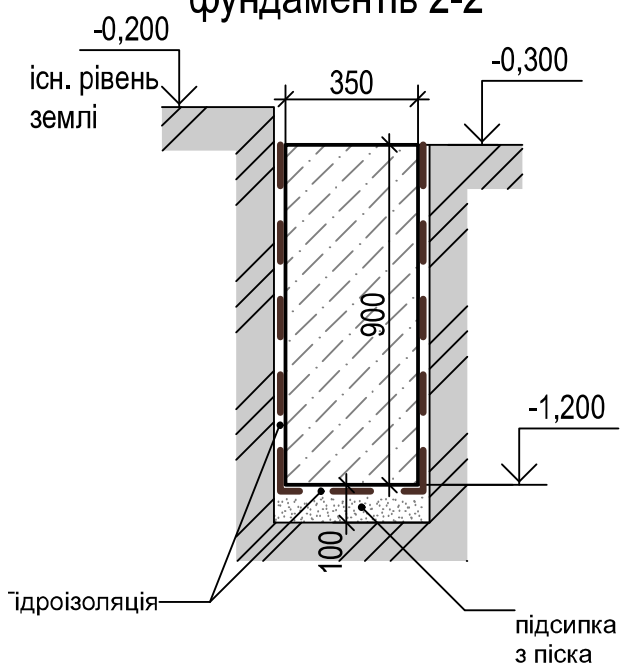
Поз.	Обозначение	Наименование	Кол.	Масса, ед., кг	Примечание
ПК 50-15		ПК 50-15-2,5	2	2 380	
ПК 42-12		ПК 42-12-8	2	1 550	

				Специфікації збірних елементів фундаментів	Стадия	Лист	Листов

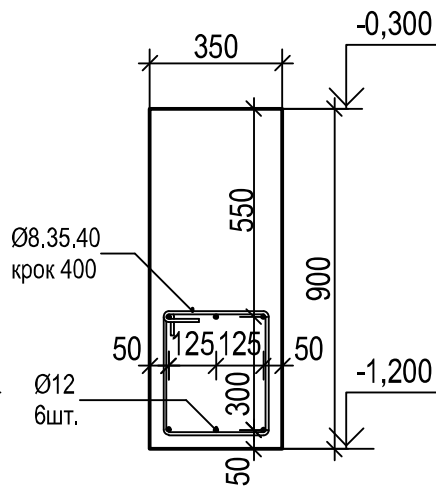
**Схема монолітних
стрічкових фундаментів
(низ на відм -1,20)**



**переріз стрічкових
фундаментів 2-2**

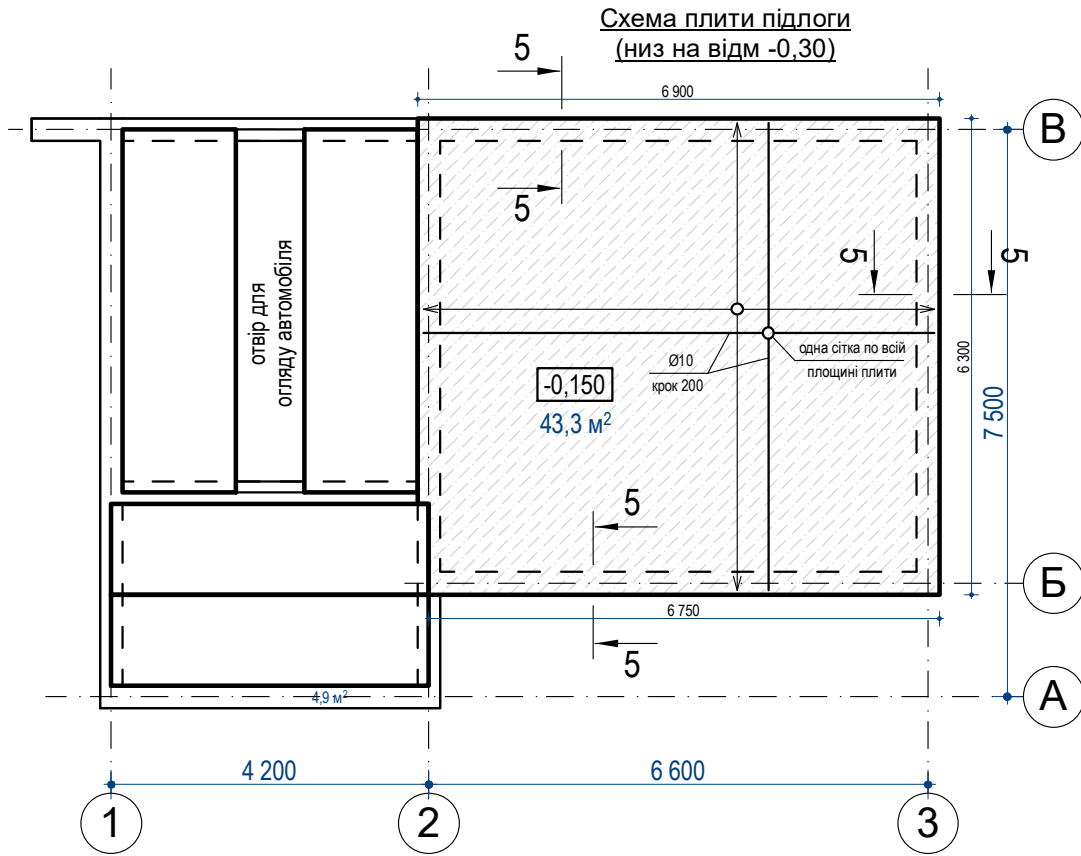


(армування)

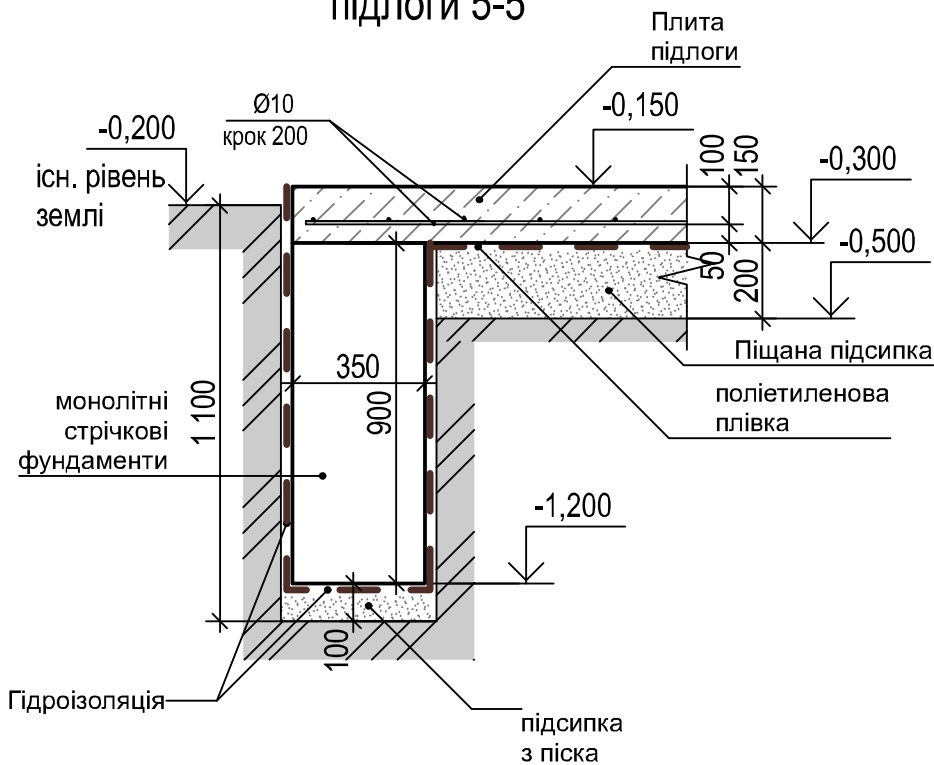


**Схема розміщення
монолітних стрічкових
фундаментів, переріз 2-2**

Стадія	Лист	Листов



**переріз плити
підлоги 5-5**



**Схема розміщення
плити підлоги
1-го поверху, переріз 5-5**

Стадія	Лист	Листов

